



GRASSE ZUR COMPOSITE TESTING



2018 in Berlin

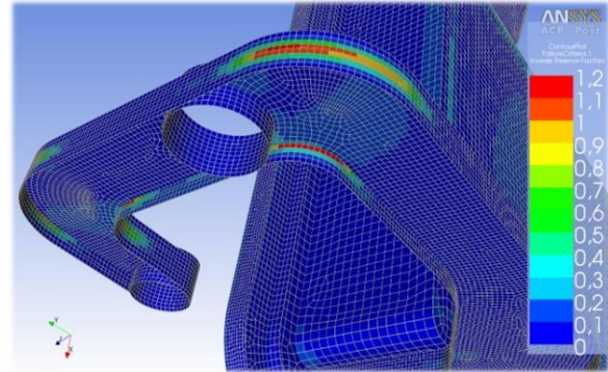
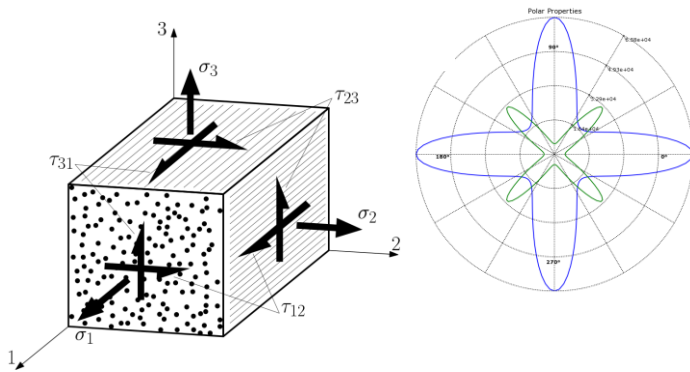
Auslegung und Simulation von Faserverbundstrukturen

Das Fachseminar zur Auslegung und Simulation von Bauteilen und Strukturen aus faserverstärkten Kunststoffen (FKV) bietet sowohl eine Auffrischung als auch eine Erweiterung des Fachwissens rund um Composites. Es richtet sich gleichermaßen an den Einsteiger und an den erfahrenen Konstruktions- und Berechnungsingenieur. Das Seminar vermittelt dem Teilnehmer das grundlegende Know-how zur Bewältigung der Konstruktion von Composite-Bauteilen und gibt einen Einblick in die Simulation.

Das Hauptaugenmerk des Fachseminars richtet sich darauf, dem Teilnehmer das anisotrope Werkstoffverhalten von Composites nahezubringen. Dabei werden zunächst die zur Berechnung notwendigen Materialparameter und das Hooke'sche Materialgesetz für unidirektionale Einzelschichten (UD-Schichten) erklärt. Als elementare Berechnungsgrundlage von Steifigkeiten und Spannungen in einem Mehrschichtverbund (MSV) wird die klassische Laminattheorie (Classical Laminate Theory CLT) vorgestellt. Zur Beurteilung des Versagens werden die Versagensmechanismen betrachtet und die gängigen Versagenskriterien zur Festigkeitsbeurteilung vorgestellt. Als Beispiel aus der Praxis wird der Auslegungs- und Optimierungsprozess einer FKV-Struktur mit dem erworbenen Wissen gezeigt. Zum Abschluss erfolgt ein Exkurs in die Simulation von FKV-Strukturen.

Das Seminar bietet auch die Zeit und die Gelegenheit, Kontakte zu knüpfen, ihre alltäglichen Herausforderungen und Fragen einzubringen und im Sinne eines Erfahrungsaustauschs zu diskutieren. Die Diskussionen können beim gemeinsamen Abendessen in angenehmer Atmosphäre fortgesetzt werden.

Veranstaltungsort: Grasse Zur Composite Testing, Hohentwielsteig 6a, 14163 Berlin



Programm

Donnerstag	
1. Tag	
11:00	Begrüßung und Vorwort > Vorstellung des Dozenten > Vorstellung der Teilnehmer > Aktuelle Fragestellungen
12:00	Mittagspause
13:00	Elastisches Verhalten einer UD-Schicht > Kenngrößen einer Laminatschicht > Hooke'sches Materialgesetz > Grundelastizitätsgrößen > Polartransformation
14:30	Pause
14:45	Elastisches Verhalten eines MSV > Klassische Laminattheorie - Teil 1 > Scheiben- Plattenelement > Spannungs- und Verformungsanalyse
15:45	Pause
15:30	Elastisches Verhalten eines MSV > Klassische Laminattheorie - Teil 2 > Laminattypen/Kopplungseffekte
17:00	Zusammenfassung
19:00	Abendessen in der Berliner City

Freitag	
2. Tag	
09:00	Versagensmechanismen und Festigkeit > Versagensarten > Zug-/ Druck-/ Schubversagen > Versagenskriterien von FKV
10:45	Pause
11:00	Beispiel: Design eines FKV-Rohrs > Lastgerechter Laminataufbau > Berechnung der Steifigkeiten und Spannungen (CLT) > Festigkeitsnachweis
12:00	Mittagspause
13:00	Materialkennwertermittlung im Labor > Materialprüfung von Composites > Erstellung von Materialkarten
15:00	Pause
15:15	Simulation dünnwandiger FKV-Strukturen > Materialmodell > Elementformulierungen > Schalenmodellierung
16:30	Diskussion und Schlusswort

Weitere Informationen

- > Zielgruppe: Berufsanfänger, Berechnungsingenieure, Konstrukteure, technisch orientierte Fachkräfte
- > Methodik: Vorträge, Tutorien, Vorstellung von Fallbeispielen aus der Praxis, individuelle Betreuung
- > Teilnehmerzahl: min. 4 Personen, max. 10 Personen
- > Dozent: Dipl.-Ing. (FH) Axel Reinsch (ar-engineers GmbH)
- > Seminargebühr: EUR 990,00 zzgl. MwSt. inkl. Verpflegung und ausführlicher Schulungsunterlagen



GRASSE ZUR
COMPOSITE TESTING

Grasse Zur
Ingenieurgesellschaft mbH
Hohentwielsteig 6a
14163 Berlin
www.grassezur.de